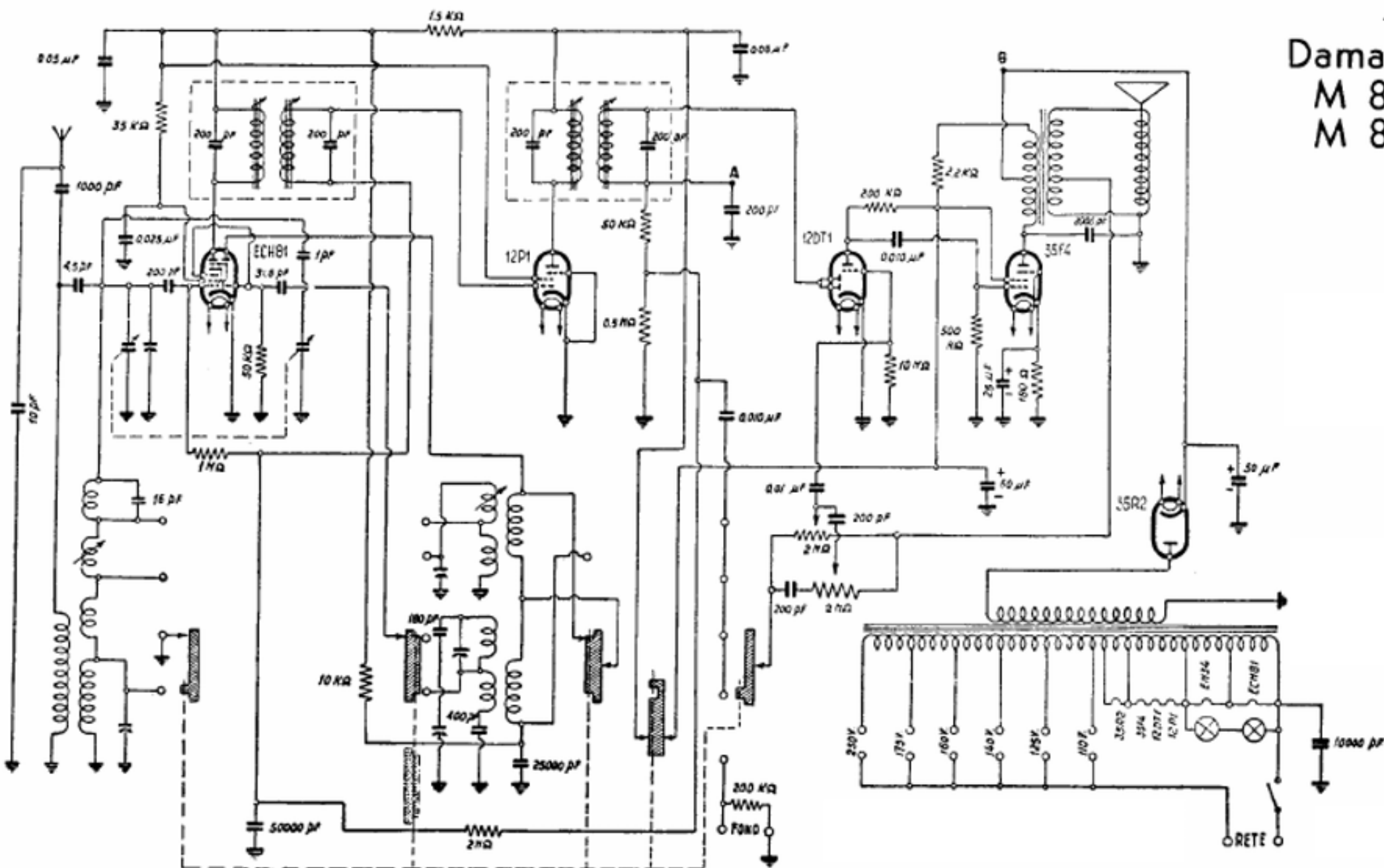


Damaiter
M 801
M 813



MAGNADYNE RADIO - Modd. K 109, K 119, M 801, M 813, R 501, R 513, S 203 e S 213. Gamma onde medie suddivise e onde corte. Media frequenza a 471 kc/s. Potenza d'uscita 3 watt, consumo 50 watt.